

Voyez et soyez vu !
Evitez les collision :
Transpondeur AIS classe B

NOUVEAU



Transpondeur AIS Classe B (Navires non SOLAS)

- 2W de puissance
- Double réception de canaux AIS

Affichage du trafic en temps réel

- Fonctionne de façon autonome : ne nécessite pas de PC ou de traceur

Étanche IP-X7

- 1m de profondeur pendant 30 minutes (sauf les connecteurs)

3 voies NMEA0183 Entrée/Sortie

- Pour communiquer avec différents appareil de bord

Vrai GPS graphique avec waypoints

Calculateur anti-collision

- CPA (Closest Point of Approach) et TCPA (Time to CPA)
- Liste des cibles et liste des cibles dangereuses
- Alarme collision
- Connexion à une alarme externe

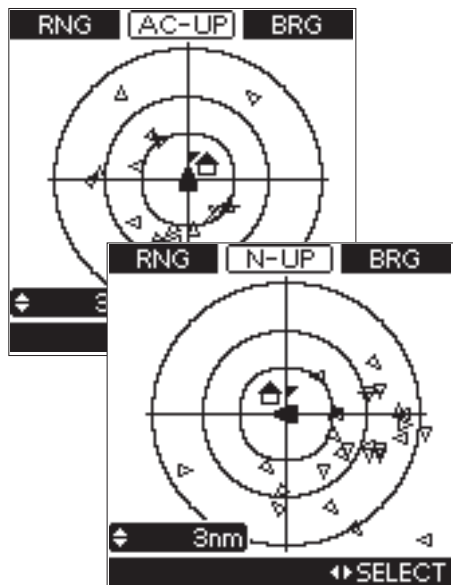
Fonction homme à la mer

- Touche directe MOB

Compatible avec les radios VHF Icom (IC-M603 ou IC-M505*)

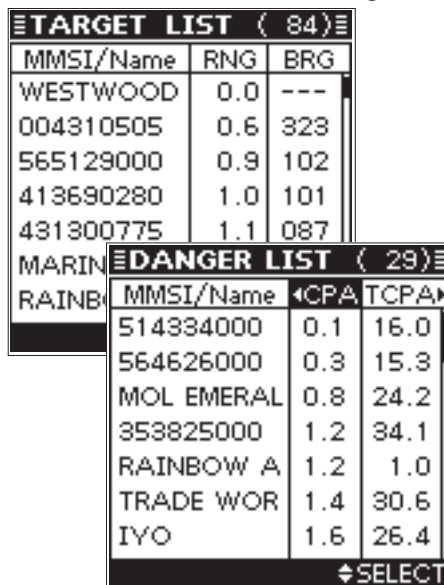
- Le bouton DSC permet de faire un appel individuel vers un navire sélectionné
- Design dans la lignée des radios Icom

Ecrans



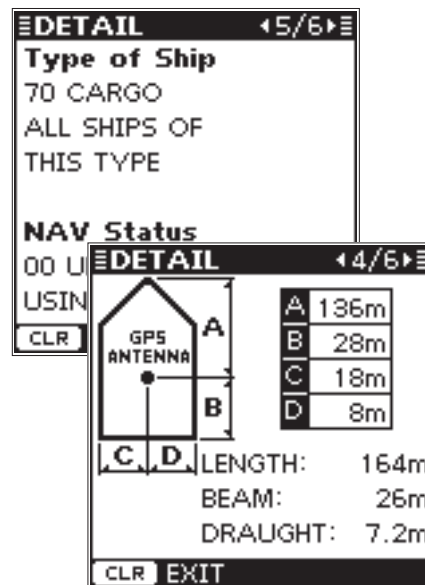
- Orientation possible en "North-Up" ou en "course UP"
- Les cibles dangereuses clignotent sur l'écran (▲)

Ecran des cibles et cibles "dangereuses"



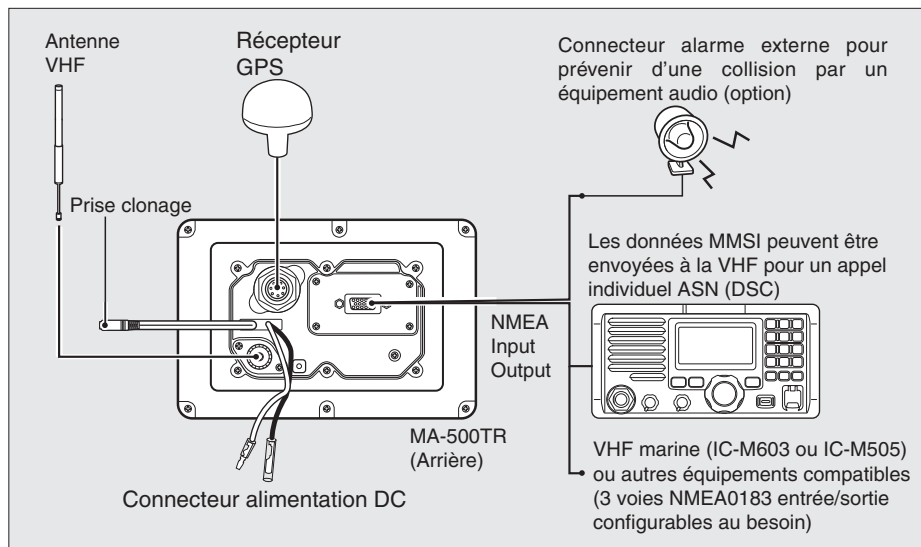
- Liste des cibles "dangereuses" calculées avec option de tri

Ecran détail



- Affichage des informations relatives au navire cible

SCHEMA DE MONTAGE



Le MA-500TR est livré avec :



- Récepteur GPS avec 10 m câble (MXS-5000)
- Berceau de montage
- Câble d'alimentation DC
- Câble NMEA

Les spécifications et informations données dans ce document peuvent être modifiées sans préavis.

SUD COMMUNICATION

Espace Fréjorgues Est
 95 rue du Rajol - 34130 MAUGUIO
 Tél : +33 (0)4 67 50 98 52- Fax : +33 (0)4 67 50 98 53
 WEB : <http://www.sudcom.info/>
 E-mail : contact@sudcom.info



CACHET DISTRIBUTEUR

